

Dell™ Vostro™ A100/A180 คู่มือการบริการ

[ภาพรวมทางเทคนิค](#)

[ก่อนเริ่มดำเนินการ](#)

[การติดตั้งฝาครอบคอมพิวเตอร์](#)

[การใส่หน่วยความจำ](#)

[การติดตั้งไดรฟ์](#)

[การใส่ฟลอปปีไดรฟ์เซเซอร์และซดฮาร์ดดิสก์ \(เฉพาะ Dell™ Vostro™ A180\)](#)

[การใส่โปรเซสเซอร์ \(เฉพาะ Dell™ Vostro™ A180\)](#)

[การเปลี่ยนแผงด้านหน้า](#)

[การเปลี่ยนแผง I/O ด้านหน้า](#)

[การติดตั้งแบบบอร์ด](#)

[การใส่เพาเวอร์ซัพพลาย](#)

[การใส่แบตเตอรี่](#)

[การตั้งค่าระบบ](#)

รุ่น DCMTLF

หมายเหตุ ข้อสังเกตและข้อควรระวัง



หมายเหตุ : 'หมายเหตุ' ระบุถึงข้อมูลที่สำคัที่จะช่วยให้คุณใช้งานคอมพิวเตอร์ได้มีประสิทธิภาพยิ่งขึ้น



ข้อสังเกต : 'ข้อสังเกต' ระบุถึงความเสียหายที่อาจเกิดกับฮาร์ดแวร์หรือการสูญเสียข้อมูล และบอกให้คุณทราบถึงวิธีป้องกันปัญหา



ข้อควรระวัง : 'ข้อควรระวัง' ระบุถึงความเสี่ยงต่อความเสียหายของทรัพย์สิน การบาดเจ็บ หรือการเสียชีวิต

ข้อมูลในเอกสารฉบับนี้อาจเปลี่ยนแปลงได้โดยไม่จำเป็นต้องแจ้งให้ทราบล่วงหน้า
© 2008 Dell Inc. สงวนลิขสิทธิ์

ห้ามทำซ้ำไม่ว่าด้วยวิธีการใด ๆ โดยมีได้รับอนุญาตเป็นลายลักษณ์อักษรจาก Dell Inc.

เครื่องหมายการค้าที่ใช้ในเอกสารนี้ : Dell โลโก้ DELL และ Vostro เป็นเครื่องหมายการค้าของ Dell Inc.; Microsoft และ Windows เป็นเครื่องหมายการค้าหรือเครื่องหมายการค้าจดทะเบียนของ Microsoft Corporation ในสหรัฐฯ และ/หรือในประเทศอื่น

เครื่องหมายการค้าและชื่อทางการค้าอื่น ๆ ที่ใช้ในเอกสารนี้จะใช้อ้างอิงองค์กรที่เป็นเจ้าของเครื่องหมายการค้าและชื่อทางการค้านั้น หรือเพื่ออ้างถึงผลิตภัณฑ์ขององค์กรเหล่านั้น Dell Inc. ไม่มีผลประโยชน์ในกรณีสิทธิใด ๆ ของเครื่องหมายการค้าและชื่อทางการค้าที่ไม่ได้เป็นของบริษัท

กันยายน 2009 การแก้ไข A01

[กลับไปยังหน้าเอกสารหลัก](#)

ก่อนเริ่มดำเนินการ

Dell™ Vostro™ A100/A180 คู่มือการบริการ

- [ข้อมูลทางเทคนิค](#)
- [เครื่องมือที่แนะนำให้ใช้](#)
- [การปิดคอมพิวเตอร์](#)
- [คำแนะนำเพื่อความปลอดภัย](#)

เนื้อหาที่ระบุขั้นตอนในการถอดและติดตั้งส่วนประกอบของคอมพิวเตอร์ ให้ถือว่าเงื่อนไขแวดล้อมเป็นไปดังนี้ในการดำเนินการ ยกเว้นมีระบุไว้เป็นอย่างอื่น :

1. คุณได้ดำเนินการขั้นตอนใน [การปิดคอมพิวเตอร์](#) และ [คำแนะนำเพื่อความปลอดภัย](#)
1. คุณได้อ่านข้อมูลด้านความปลอดภัยที่จัดส่งแนบมาพร้อมกับคอมพิวเตอร์ของคุณแล้ว
1. สามารถเปลี่ยนส่วนประกอบหรือในกรณีที่ต้องเชื่อมแยกกัน สามารถติดตั้งโดยย้อนขั้นตอนการถอดประกอบ

ข้อมูลทางเทคนิค

ดูข้อมูลจำเพาะทางเทคนิคของเครื่องพีซีได้จาก [คู่มือการตั้งค่าและการค้นหาแบบเร็ว](#) ที่จัดมาให้พร้อมกับคอมพิวเตอร์ หรือดูจากเว็บไซต์ให้บริการของ Dell ที่ support.dell.com

เครื่องมือที่แนะนำให้ใช้

ขั้นตอนในเอกสารชุดนี้อาจต้องการเตรียมไขควงหัวแฉกเบอร์ #2

การปิดคอมพิวเตอร์

➡ **ข้อสังเกต :** เพื่อป้องกันไม่ให้ข้อมูลสูญหาย ให้บันทึกและปิดไฟล์ที่เปิดอยู่ และออกจากโปรแกรมต่าง ๆ ก่อนที่จะปิดคอมพิวเตอร์

1. มีระบบปฏิบัติการ
2. ตรวจสอบว่าปิดคอมพิวเตอร์และอุปกรณ์ที่เชื่อมต่อแล้ว หากคอมพิวเตอร์และอุปกรณ์ที่ต่อพ่วงไม่ปิดการทำงานระบบปฏิบัติการโดยอัตโนมัติ ให้กดปุ่มเปิดปิดเครื่องค้างไว้ประมาณ 4 วินาทีเพื่อปิดเครื่อง

คำแนะนำเพื่อความปลอดภัย

ใช้คำแนะนำเพื่อความปลอดภัยต่อไปนี้เพื่อป้องกันคอมพิวเตอร์จากความเสียหายและเพื่อความปลอดภัยของคุณเอง

⚠ **ข้อควรระวัง :** ก่อนการจัดการภายในเครื่องคอมพิวเตอร์ กรุณาอ่านข้อมูลด้านความปลอดภัยที่จัดมาให้พร้อมกับคอมพิวเตอร์ก่อน ดูข้อมูลการดำเนินการเพื่อความปลอดภัยเพิ่มเติมได้จาก [โสมเพจการปฏิบัติตามหลักเกณฑ์ที่ www.dell.com/regulatory_compliance](#)

⚠ **ข้อควรระวัง :** การซ่อมแซมหลายอย่างสามารถดำเนินการได้โดยช่างผู้ให้บริการที่ผ่านการรับรองเท่านั้น คุณควรทำการแก้ไขปัญหาและซ่อมแซมในเบื้องต้นตามที่แจ้งในเอกสารกำกับผลิตภัณฑ์ หรือตามที่ฝ่ายให้บริการออนไลน์หรือทางโทรศัพท์ หรือที่ทีมงานช่วยเหลือแนะนำเท่านั้น ความเสียหายเนื่องจากการซ่อมแซมเครื่องที่ไม่ได้รับการรับรองโดย Dell จะไม่ได้รับความคุ้มครองตามข้อตกลงการรับประกัน กรุณาอ่านและปฏิบัติตามคำแนะนำเพื่อความปลอดภัยที่จัดมาให้พร้อมกับผลิตภัณฑ์

➡ **ข้อสังเกต :** เมื่อปลดสาย ให้ดึงที่ขั้วต่อหรือที่ตัวปลั๊ก อย่าดึงที่ตัวสาย สายบางชนิดที่ปลั๊กแบบล็อก หากปลดสายประเภทนี้ ให้กดแท็บล็อกก่อนปลดสาย ขณะดึงขั้วต่อ ดึงให้ได้น่าหนักเท่า ๆ กันเพื่อไม่ให้ขั้วต่อหักงอ ก่อนเสียบสาย ให้ตรวจสอบว่าขั้วต่อต้องและได้แนบ

➡ **ข้อสังเกต :** เพื่อป้องกันคอมพิวเตอร์เสียหาย ให้ทำตามขั้นตอนต่อไปนี้ก่อนเริ่มดำเนินการด้านในคอมพิวเตอร์

1. ตรวจสอบให้แน่ใจว่าพื้นผิวที่ทำงานเรียบและสะอาดเพื่อป้องกันไม่ให้ฝาครอบคอมพิวเตอร์มีรอยขีดข่วน
2. ปิดคอมพิวเตอร์ (ดูใน [การปิดคอมพิวเตอร์](#))

➡ **ข้อสังเกต :** ปลดสายเครือข่ายโดยถอดปลั๊กจากคอมพิวเตอร์ จากนั้นปลดสายจากอุปกรณ์เครือข่าย

3. ปลดสายโทรศัพท์และเครือข่ายทั้งหมดจากคอมพิวเตอร์
4. ถอดสายคอมพิวเตอร์และสายอุปกรณ์ต่าง ๆ ที่ต่อไว้ออกจากเต้าเสียบปลั๊กไฟทั้งหมด
5. กดปุ่มเปิดปิดเครื่องค้างไว้ขณะถอดปลั๊กเครื่องเพื่อกวาดแคปซูล

👉 **ข้อสังเกต :** ก่อนที่จะสัมผัสกับภายในของคอมพิวเตอร์ ให้กรวดตัวคุณเองโดยการจับพื้นผิวโลหะที่ไม่ทาสีไว้ เช่น โลหะที่ด้านหลังของคอมพิวเตอร์ ขณะปฏิบัติงาน ให้สัมผัสพื้นผิวโลหะไม่เคลือบสีเป็นระยะ ๆ เพื่อกระจายไฟฟ้าสถิตที่อาจเป็นอันตรายต่อส่วนประกอบภายใน

[กลับไปยังหน้าเอกสารหลัก](#)

การใส่แบตเตอรี่

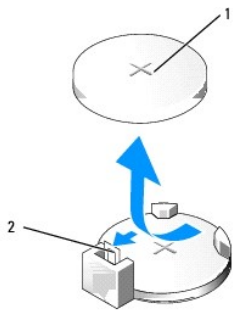
Dell™ Vostro™ A100/A180 คู่มือการบริการ

⚠ ข้อควรระวัง : ก่อนการจัดการภายในเครื่องคอมพิวเตอร์ กรุณาอ่านข้อมูลด้านความปลอดภัยที่จัดมาให้พร้อมกับคอมพิวเตอร์ก่อน ดูข้อมูลการดำเนินการเพื่อความปลอดภัยเพิ่มเติมได้จาก โฉมเพจการปฏิบัติตามหลักเกณฑ์ที่ www.dell.com/regulatory_compliance

⚠ ข้อควรระวัง : แบตเตอรี่ใหม่อาจจะระเบิดได้หากติดตั้งไม่ถูกต้อง ให้เปลี่ยนแบตเตอรี่โดยใช้แบตเตอรี่ชนิดเดียวกันหรือเทียบเท่ากับที่บริษัทผู้ผลิตแนะนำให้ใช้เท่านั้น ทั้งแบตเตอรี่ใช้แล้ว ตามคำแนะนำของผู้ผลิต

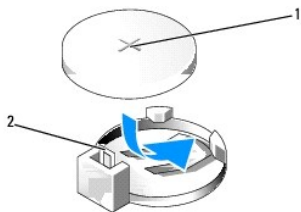
1. บันทึกหน้าจอทั้งหมดในส่วนตั้งค่าระบบ (ดูใน [การตั้งค่าระบบ](#)) เพื่อให้สามารถเรียกคืนค่าปรับตั้งที่ถูกต้องใน [ขั้นตอน 10](#)
2. ทำตามขั้นตอนใน [ก่อนเริ่มดำเนินการ](#)
3. นำฝาครอบคอมพิวเตอร์ออก (ดูใน [การติดตั้งฝาครอบคอมพิวเตอร์](#))
4. ตรวจสอบข้อผิดพลาดแบตเตอรี่ (ดูใน [ส่วนประกอบของเมนบอร์ด](#))

⚠ ข้อสังเกต : หากทำการถอดแบตเตอรี่ออกจากข้อผิดพลาดโดยใช้วัตถุที่ไม่เหมาะสม ระวังอย่าให้โดนเมนบอร์ด ตรวจสอบว่าวัตถุแทรกเข้าระหว่างแบตเตอรี่และข้อผิดพลาดก่อนถอดออก ไม่เช่นนั้นเมนบอร์ดอาจเสียหายเนื่องจากการงัดข้อผิดพลาด หรือวงจรเสียหายที่เมนบอร์ด



1	แบตเตอรี่ (ชั่วคราว)	2	แป้นปลดล็อคแบตเตอรี่
---	----------------------	---	----------------------

5. ค่อย ๆ กดแป้นปลดล็อคแบตเตอรี่จากตัวแบตเตอรี่ จากนั้นแบตเตอรี่จะหลุดออกมา
6. นำแบตเตอรี่ออกจากเครื่องและทิ้งให้ถูกต้อง
7. ใส่แบตเตอรี่ใหม่ในข้อผิดพลาด โดยให้ด้าน "+" หันขึ้น จากนั้นกดแบตเตอรี่ให้เข้าที่






1	แบตเตอรี่ (ชั่วคราว)	2	แป้นปลดล็อคแบตเตอรี่
---	----------------------	---	----------------------

8. ใส่ฝาครอบคอมพิวเตอร์ (ดูใน [การติดตั้งฝาครอบคอมพิวเตอร์](#))
9. ต่อคอมพิวเตอร์และอุปกรณ์ต่าง ๆ เข้ากับเต้ารับไฟฟ้า จากนั้นเปิดใช้งาน
10. ตั้งค่าการติดตั้งระบบ (ดูใน [การตั้งค่าระบบ](#)) และเรียกคืนค่าที่บันทึกไว้ใน [ขั้นตอน 1](#)

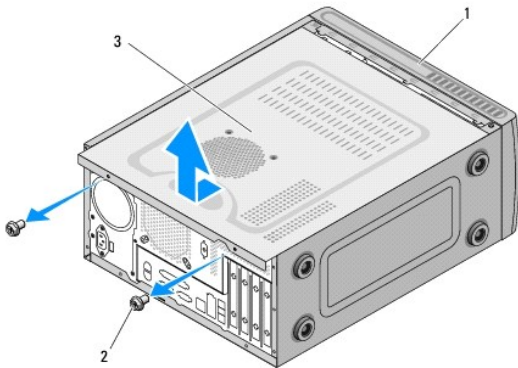
[กลับไปยังหน้าเอกสารหลัก](#)

การติดตั้งฝาครอบคอมพิวเตอร์

Dell™ Vostro™ A100/A180 คู่มือการบริการ


-  **ข้อควรระวัง :** ก่อนการจัดการภายในเครื่องคอมพิวเตอร์ กรุณาอ่านข้อมูลด้านความปลอดภัยที่จัดมาให้พร้อมกับคอมพิวเตอร์ก่อน ดูข้อมูลการดำเนินการเพื่อความปลอดภัยเพิ่มเติมได้จาก โหมดเพจการปฏิบัติตามหลักเกณฑ์ที่ www.dell.com/regulatory_compliance
-  **ข้อควรระวัง :** ป้องกันการเกิดไฟฟ้าช็อต หรือการฉีกขาดโดยนำในพืดลมหรือส่วนประกอบอื่น ๆ ที่อาจทำให้เกิดการบาดเจ็บออก ปลอดภัยคอมพิวเตอร์จากตัวรับไฟฟ้าก่อนถอดฝาครอบทุกครั้ง
-  **ข้อสังเกต :** ตรวจสอบว่ามีพื้นที่เพียงพอเพื่อรองรับเครื่องเมื่อถอดชิ้นส่วนออก หรือมีพื้นที่อย่างน้อย 30 ซม. (1 ฟุต)

1. ปฏิบัติตามขั้นตอนใน [ก่อนเริ่มดำเนินการ](#)
2. วางคอมพิวเตอร์เฉียงข้างโดยให้ฝาครอบคอมพิวเตอร์หันขึ้น



1	ด้านหน้าคอมพิวเตอร์	2	สกรู (2)
3	ฝาครอบคอมพิวเตอร์		

3. นำสกรูสองตัวที่ยึดฝาครอบออกโดยใช้ไขควงหัวแฉก
4. นำฝาครอบคอมพิวเตอร์ออกโดยดึงจากด้านหน้าของเครื่องและยกขึ้น
5. วางฝาครอบแยกไว้ในที่ปลอดภัย

 **หมายเหตุ :** นำฝาครอบคอมพิวเตอร์ออกอีกด้านโดยวางหันด้านที่ยังไม่ได้แกะฝาออกขึ้น จากนั้น [ขั้นตอน 3](#) เพื่อ [ขั้นตอน 5](#)

6. ใส่ฝาครอบคอมพิวเตอร์โดยทำตามขั้นตอนการถอดแยกโดยสลับลำดับ

[กลับไปยังหน้าเอกสารหลัก](#)

การใส่โปรเซสเซอร์ (เฉพาะ Dell™ Vostro™ A180)

Dell™ Vostro™ A100/A180 คู่มือการบริการ

⚠ ข้อควรระวัง : ก่อนการจัดการภายในเครื่องคอมพิวเตอร์ กรุณาอ่านข้อมูลด้านความปลอดภัยที่จัดทำไว้พร้อมกับคอมพิวเตอร์ก่อน ดูข้อมูลการดำเนินการเพื่อความปลอดภัยเพิ่มเติมได้จาก โหมดเพจการปฏิบัติตามหลักเกณฑ์ที่ www.dell.com/regulatory_compliance

🔧 ข้อสังเกต : ห้ามห้ามนำชิ้นคอนแทกไปยึดกับคุณจะมี ความชำนาญ ในการถอดและเปลี่ยนชิ้นส่วนฮาร์ดแวร์ต่าง ๆ การทำคามชิ้นตอนเหล่านี้อย่างไม่ถูกต้องอาจทำให้เมนบอร์ดเสียหายได้ ดูรายละเอียดการให้บริการทางเทคนิคได้จาก [คู่มือการตั้งค่าและการค้นหาแบบเร็ว](#)

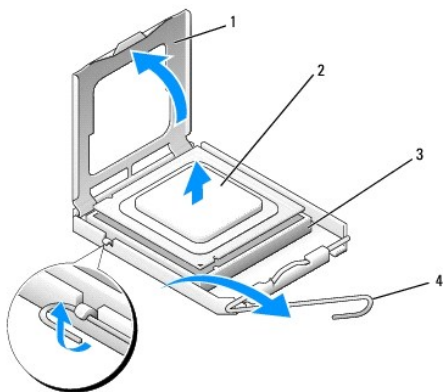
1. ปฏิบัติตามขั้นตอนใน [ก่อนเริ่มดำเนินการ](#)
2. นำฝาครอบคอมพิวเตอร์ออก (ดูใน [การติดตั้งฝาครอบคอมพิวเตอร์](#))

⚠ ข้อควรระวัง : แม้ว่าจะมีแผงพลาสติกป้องกัน ชุดชิพซึ่งอาจเกิดความร้อนมากในการทำงานตามปกติได้เช่นกัน ตรวจสอบว่ามีเวลาเพียงพอในการระบายความร้อนก่อนสัมผัสชิพ

3. ถอดสายจ่ายไฟจาก ATX_POWER และขั้วต่อ ATX_CPU (ดูใน [ส่วนประกอบของเมนบอร์ด](#)) ที่เมนบอร์ด
4. ถอดพัดลมระบายความร้อนโปรเซสเซอร์และชุดชิพซึ่งจากคอมพิวเตอร์ (ดูใน [การใส่พัดลมโปรเซสเซอร์และชุดชิพซึ่ง \(เฉพาะ Dell™ Vostro™ A180\)](#))

🔍 หมายเหตุ : ใช้ชิพซึ่งเดิมเมื่อใส่โปรเซสเซอร์ ยกเว้นหากจำเป็นต้องเปลี่ยนสำหรับโปรเซสเซอร์ใหม่

5. กดและดันแป้นปลดล๊อคลง จากนั้นดันออกเพื่อให้คลายจากแท็บที่ล๊อคอยู่
6. เปิดฝาครอบโปรเซสเซอร์



1	ฝาครอบโปรเซสเซอร์	2	โปรเซสเซอร์
3	ข้อศกเกิด	4	แป้นปลดล๊อค

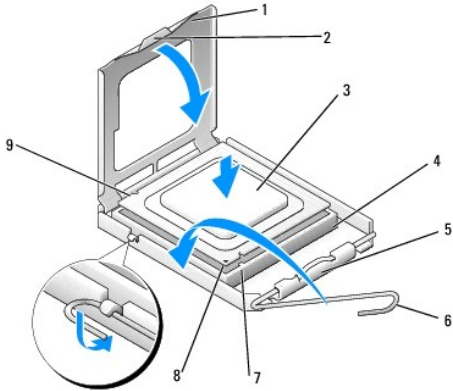
🔧 ข้อสังเกต : ขณะใส่โปรเซสเซอร์ อย่าสัมผัสขาต้านในข้อศกเกิดหรือให้วัตถุใด ๆ ตกลงขาที่ข้อศกเกิด

7. ยกโปรเซสเซอร์ขึ้นเพื่อนำออกจากข้อศกเกิด วางแยกไว้ในที่ปลอดภัย
ปล่อยแป้นปลดล๊อคค้างไว้ในตำแหน่งปลดล๊อค เพื่อให้พร้อมสำหรับติดตั้งโปรเซสเซอร์ใหม่

🔧 ข้อสังเกต : ตรวจสอบตนเองโดยสัมผัสกับพื้นผิวโลหะไม่เคลือบผิวที่ด้านหลังของคอมพิวเตอร์

🔧 ข้อสังเกต : ต้องกำหนดตำแหน่งโปรเซสเซอร์ให้ถูกต้องที่ข้อศกเกิดเพื่อป้องกันความเสียหายกับโปรเซสเซอร์เมื่อเปิดเครื่องคอมพิวเตอร์

8. แคะโปรเซสเซอร์ใหม่ ระวังอย่าสัมผัสด้านล่างของ โปรเซสเซอร์



1	ฝาครอบโปรเซสเซอร์	2	แท่น
3	โปรเซสเซอร์	4	ซีดเค็ด
5	ลิ้นค้ำตรงกลาง	6	แป้นปลดลิ้นค้ำ
7	ร่องกำหนดแนวด้านหน้า	8	ส่วนบ่งชี้ขาโปรเซสเซอร์ - 1
9	ร่องกำหนดแนวด้านหลัง		

9. หากแป้นปลดลิ้นค้ำที่ซีดเค็ดเปิดไม่สุด ให้ปรับไปให้สุด

➡ **ข้อสังเกต :** ขาซีดเค็ดมีความขมบวมบ้าง เพื่อป้องกันความเสียหาย โปรเซสเซอร์จะต้องได้แนวถูกต้องกับซีดเค็ด อย่าใช้แรงกดเมื่อติดตั้งโปรเซสเซอร์ ระงับอย่าสัมผัสหรืออาทที่เมนบอร์ด

10. จัดเรียงร่องกำหนดแนวด้านหน้าและด้านหลังของโปรเซสเซอร์กับร่องกำหนดแนวด้านหน้าและด้านหลังของซีดเค็ด

11. จัดเรียงมุมขา 1 ของโปรเซสเซอร์และซีดเค็ดให้ตรงกัน

12. จัดวางโปรเซสเซอร์อย่างเบามือที่ซีดเค็ด และตรวจสอบว่าโปรเซสเซอร์อยู่ในตำแหน่งที่ถูกต้อง

13. เมื่อติดตั้งโปรเซสเซอร์ในซีดเค็ดจนสุด ให้มีดฝาครอบโปรเซสเซอร์

ตรวจสอบว่าแท่นที่ฝาครอบโปรเซสเซอร์อยู่ด้านล่างของลิ้นค้ำตรงกลางที่ซีดเค็ด

14. หมุนแป้นปลดลิ้นค้ำซีดเค็ดไปกลับไปทางซีดเค็ด จากนั้นลิ้นค้ำเข้าที่เพื่อยึดโปรเซสเซอร์

15. ทำความสะอาดคราบจาระบีที่ด้านล่างของฮีทซิงค์

➡ **ข้อสังเกต :** ตรวจสอบว่าคุณใช้จาระบีใหม่ จาระบีใหม่มีความจำเป็นมากในการป้องกันการประสานตัวเนื่องจากความร้อน ซึ่งเป็นส่วนสำคัญต่อการทำงานของโปรเซสเซอร์เพื่อให้ได้ประสิทธิภาพสูงสุด

16. ทาจาระบีที่ด้านบนของโปรเซสเซอร์

➡ **ข้อสังเกต :** ตรวจสอบว่าพัดลมโปรเซสเซอร์และชุดฮีทซิงค์ติดตั้งและยึดได้ถูกต้อง

17. ใส่พัดลมโปรเซสเซอร์และชุดฮีทซิงค์ (ดูใน [การใส่พัดลมโปรเซสเซอร์และชุดฮีทซิงค์ \(เฉพาะ Dell™ Vostro™ A180\)](#))

18. ต่อสายจ่ายไฟจาก ATX_POWER และขั้วต่อ ATX_CPU (ดูใน [ส่วนประกอบของเมนบอร์ด](#)) ที่เมนบอร์ด

19. ใส่ฝาครอบคอมพิวเตอร์ (ดูใน [การติดตั้งฝาครอบคอมพิวเตอร์](#))

20. ต่อคอมพิวเตอร์และอุปกรณ์ต่าง ๆ เข้ากับเคเบิลไฟฟ้า จากนั้นเปิดใช้งาน

[กลับไปยังหน้าเอกสารหลัก](#)

[กลับไปยังหน้าเอกสารหลัก](#)

การติดตั้งไดรฟ์

Dell™ Vostro™ A100/A180 คู่มือการบริการ

- [การใส่ฮาร์ดไดรฟ์](#)
- [การติดตั้งฮาร์ดไดรฟ์](#)

⚠ ข้อควรระวัง : ก่อนการจัดการภายในเครื่องคอมพิวเตอร์ กรุณาอ่านข้อมูลด้านความปลอดภัยที่จัดมาให้พร้อมกับคอมพิวเตอร์ก่อน ดูข้อมูลการดำเนินการเพื่อความปลอดภัยเพิ่มเติมได้จาก [โฮมเพจการปฏิบัติการหลักเกณฑ์ที่ www.dell.com/regulatory_compliance](http://www.dell.com/regulatory_compliance)

🔧 หมายเหตุ : เครื่องไม่รองรับอุปกรณ์ IDE

การใส่ฮาร์ดไดรฟ์

➡ **ข้อสังเกต :** หากคุณต้องการติดตั้งฮาร์ดไดรฟ์ที่มีข้อมูลที่ต้องการเก็บไว้ กรุณาสำรองข้อมูลไฟล์ต่าง ๆ ก่อนเริ่มขั้นตอนนี้

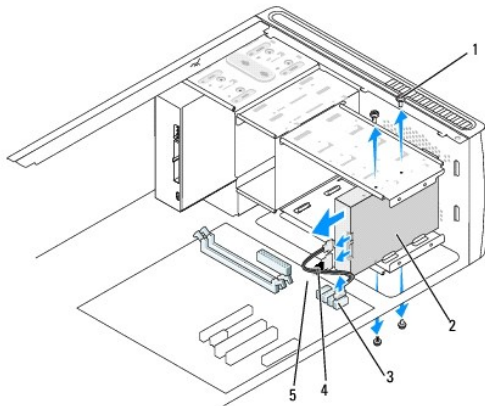
1. ทำตามขั้นตอนใน [ก่อนเริ่มดำเนินการ](#)
2. นำฝาคอมพิวเตอร์ออกทั้งสองด้าน (ดูใน [การติดตั้งฝาครอบคอมพิวเตอร์](#))
3. ปลดสายไฟและสายข้อมูลจากไดรฟ์

🔧 หมายเหตุ : หากไม่ได้พยายามติดตั้งฮาร์ดไดรฟ์ในตอนนี้ ให้ปลดสายอีกด้านของสายข้อมูลจากเมนบอร์ดและวางแยกไว้ สามารถใช้สายข้อมูลนี้เพื่อติดตั้งฮาร์ดไดรฟ์ได้ในภายหลัง

4. ถอดสกรูสี่ตัวที่ยึดฮาร์ดไดรฟ์กับเคส

➡ **ข้อสังเกต :** ตรวจสอบว่าไม่มีการขีดข่วนแผงวงจรดิสก์ ขณะถอดหรือติดตั้งฮาร์ดไดรฟ์

5. เลื่อนไดรฟ์ออก ให้พ้นจากด้านหน้าของคอมพิวเตอร์



1	สกรู (4)	2	ฮาร์ดไดรฟ์
3	ขั้วต่อเมนบอร์ด	4	สายข้อมูล ATA อนุกรม
5	สายไฟ		

6. หากคุณต้องการใส่คืนไดรฟ์หรือเปลี่ยนไดรฟ์ใหม่ให้ตรวจสอบเอกสารกำกับไดรฟ์เพื่อยืนยันว่าการกำหนดค่าสำหรับคอมพิวเตอร์ อร์ไว้
7. เลื่อนฮาร์ดไดรฟ์เข้าในถาดไดรฟ์
8. จัดเรียงสกรูสี่ตัวในฮาร์ดไดรฟ์กับสกรูที่ถาดใส่ไดรฟ์
9. ใส่สกรูทั้งสี่ตัวที่ยึดฮาร์ดไดรฟ์กับเคส
10. ใส่สายไฟและสายข้อมูลเข้ากับไดรฟ์

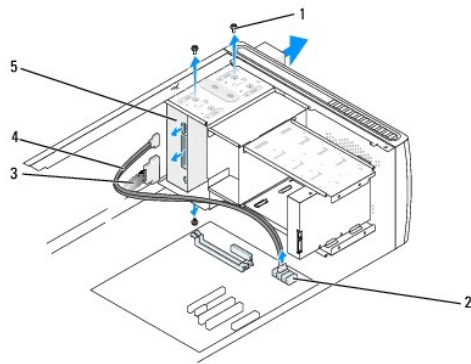
- ตรวจสอบว่าสายต่าง ๆ ต่อกถูกต้องและแน่นหนาดี
- ใส่ฝาครอบคอมพิวเตอร์ทั้งสองด้าน (ดูใน [การติดตั้งฝาครอบคอมพิวเตอร์](#))
- ต่อคอมพิวเตอร์และอุปกรณ์ต่าง ๆ เข้ากับเต้ารับไฟฟ้า จากนั้นเปิดใช้งาน

การติดตั้งออฟติคัลไดรฟ์

- ทำตามขั้นตอนใน [ก่อนเริ่มดำเนินการ](#)
- นำฝาครอบคอมพิวเตอร์ออก (ดูใน [การติดตั้งฝาครอบคอมพิวเตอร์](#))
- ปลดสายจ่ายไฟและสายข้อมูลออฟติคัลไดรฟ์ออกจากไดรฟ์


 **หมายเหตุ :** หากต้องการถอดออฟติคัลไดรฟ์ที่มีอยู่โดยอัตโนมัติในเครื่อง และไมสใหม่ในตอนนี้ ให้ปลดสายข้อมูลจากเมนบอร์ดและแยกไว้

- ถอดสกรูสี่ตัวที่ยึดออฟติคัลไดรฟ์กับเคส
- กดและเลื่อนออฟติคัลไดรฟ์ออกผ่านด้านหน้าของเครื่อง



1	สกรู (4)	2	ขั้วต่อเมนบอร์ด	3	สายไฟ
4	สายข้อมูล	5	ออฟติคัลไดรฟ์		

- เปลี่ยนออฟติคัลไดรฟ์โดยค่อย ๆ เลื่อนเข้าที่
- จัดเรียงสกรูสี่ตัวในออฟติคัลไดรฟ์กับสกรูที่ถอดใส่ออฟติคัลไดรฟ์
- ใส่สกรูทั้งสี่ตัวที่ยึดออฟติคัลไดรฟ์กับเคส
- ใส่สายไฟและสายข้อมูลเข้ากับไดรฟ์
- ใส่ฝาครอบคอมพิวเตอร์ทั้งสองด้าน (ดูใน [การติดตั้งฝาครอบคอมพิวเตอร์](#))
- ต่อคอมพิวเตอร์และอุปกรณ์ต่าง ๆ เข้ากับเต้ารับไฟฟ้า จากนั้นเปิดใช้งาน

 **หมายเหตุ :** หากทำการติดตั้งไดรฟ์ใหม่ ให้ดูเอกสารกำกับไดรฟ์เพื่อตรวจสอบคำแนะนำในการติดตั้งซอฟต์แวร์ที่จำเป็นเพื่อให้ไดรฟ์ทำงานได้อย่างถูกต้อง

[กลับไปยังหน้าเอกสารหลัก](#)

การใส่พัดลมโปรเซสเซอร์และชุดฮีตซิงค์ (เฉพาะ Dell™ Vostro™ A180)

Dell™ Vostro™ A100/A180 คู่มือการบริการ

⚠ ข้อควรระวัง : ก่อนการจัดการภายในเครื่องคอมพิวเตอร์ กรุณาอ่านข้อมูลด้านความปลอดภัยที่จัดมาให้พร้อมกับคอมพิวเตอร์ก่อน ดูข้อมูลการดำเนินการเพื่อความปลอดภัยเพิ่มเติมได้จาก โฉมเพจการปฏิบัติตามหลักเกณฑ์ที่ www.dell.com/regulatory_compliance

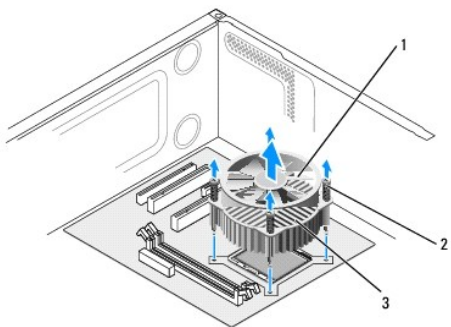
⚠ ข้อควรระวัง : ป้องกันการเกิดไฟฟ้าช็อต หรือการฉีกขาดโดยนำใบพัดลมหรือส่วนประกอบอื่น ๆ ที่อาจทำให้เกิดการบาดเจ็บออก ปลอดภัยจากตัวเครื่องก่อนถอดฝาครอบทุกครั้ง

⚠ ข้อควรระวัง : แม้ว่าจะมีแผงพลาสติกป้องกัน ชุดฮีตซิงค์อาจเกิดความร้อนมากในการทำงานตามปกติได้เช่นกัน ตรวจสอบว่ามีเวลาเพียงพอในการระบายความร้อนก่อนสัมผัสฮีตซิงค์

➡ **ข้อสังเกต :** ห้ามสัมผัสกับใบพัดลมขณะถอดพัดลมโปรเซสเซอร์และชุดฮีตซิงค์ เนื่องจากพัดลมอาจเสียหายได้

➡ **ข้อสังเกต :** พัดลมโปรเซสเซอร์และฮีตซิงค์เป็นอุปกรณ์ชุดเดียวกัน ห้ามพยายามถอดพัดลมแยกจากกัน

- ทำตามขั้นตอนใน [ก่อนเริ่มดำเนินการ](#)
- นำฝาครอบคอมพิวเตอร์ออก (ดูใน [การติดตั้งฝาครอบคอมพิวเตอร์](#))
- ปลดสายพัดลมโปรเซสเซอร์จากขั้วต่อ CPU_FAN ที่เมนบอร์ด (ดูใน [ส่วนประกอบของเมนบอร์ด](#))
- ค่อย ๆ เลื่อนสายที่เดินต่อเหนือพัดลมโปรเซสเซอร์และชุดฮีตซิงค์ออก
- คลายสกรูยึดสี่ตัวที่ยึดพัดลมโปรเซสเซอร์และชุดฮีตซิงค์เข้ากับเมนบอร์ด
- ยกชุดฮีตซิงค์ขึ้นเบา ๆ และนำออกจากเครื่อง วางชุดฮีตซิงค์หงาย โดยให้จาะระบิหันขึ้น



1	พัดลมโปรเซสเซอร์	2	สกรู (4)	3	พัดลมโปรเซสเซอร์และชุดฮีตซิงค์
---	------------------	---	----------	---	--------------------------------

- ทำความสะอาดจาะระบิที่ด้านล่างของฮีตซิงค์

🛠 หมายเหตุ : อย่าลืมทาจาะระบิใหม่ จาะระบิใหม่มีความจำเป็นมากในการป้องกันการประสานตัวเนื่องจากความร้อน ซึ่งเป็นส่วนสำคัญต่อการทำงานของโปรเซสเซอร์เพื่อให้ได้ประสิทธิภาพสูงสุด

- ในการติดตั้งพัดลมโปรเซสเซอร์และชุดฮีตซิงค์ใหม่ ให้จัดเรียงสกรูยึดที่พัดลมโปรเซสเซอร์และชุดฮีตซิงค์กับรูลงสกรูโลหะสี่ตัวที่ยื่นออกมาจากเมนบอร์ด
- ขันแน่นสกรูยึดสี่ตัวเพื่อยึดฮีตซิงค์เข้ากับเมนบอร์ด

🛠 หมายเหตุ : ตรวจสอบว่าพัดลมโปรเซสเซอร์และชุดฮีตซิงค์ติดตั้งและยึดได้ถูกต้อง

➡ **ข้อสังเกต :** ขั้วต่อ CPU_FAN ที่เมนบอร์ดจะมีอยู่สี่ขา และสายพัดลมโปรเซสเซอร์มีรูลงสกรู จัดเรียงรูที่สายพัดลมโปรเซสเซอร์กับขาที่ขั้วต่อ CPU_FAN ของเมนบอร์ดเพื่อป้องกันความเสียหายที่ขาชิ้นส่วน

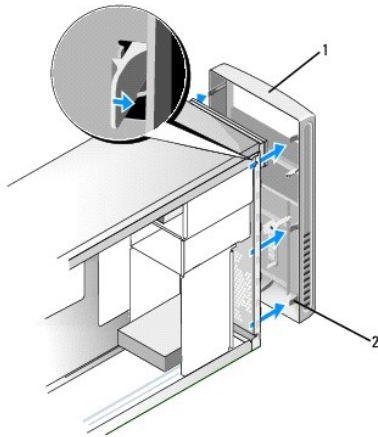
- ต่อพัดลมโปรเซสเซอร์เข้ากับขั้วต่อ CPU_FAN ของเมนบอร์ด (ดูใน [ส่วนประกอบของเมนบอร์ด](#))
- ใส่ฝาครอบคอมพิวเตอร์ (ดูใน [การติดตั้งฝาครอบคอมพิวเตอร์](#))
- ต่อคอมพิวเตอร์และอุปกรณ์ต่าง ๆ เข้ากับตัวรับไฟฟ้า จากนั้นเปิดใช้งาน

การเปลี่ยนแผงด้านหน้า

Dell™ Vostro™ A100/A180 คู่มือการบริการ

⚠ ข้อควรระวัง : ก่อนการจัดการภายในเครื่องคอมพิวเตอร์ กรุณาอ่านข้อมูลด้านความปลอดภัยที่จัดมาให้พร้อมกับคอมพิวเตอร์ก่อน ดูข้อมูลการดำเนินการเพื่อความปลอดภัยเพิ่มเติมได้จาก โฉมเพจการปฏิบัติการหลักเกณฑ์ที่ www.dell.com/regulatory_compliance

1. ปฏิบัติตามขั้นตอนใน [ก่อนเริ่มดำเนินการ](#)
2. นำฝาครอบคอมพิวเตอร์ทั้งสองด้าน (ดูใน [การติดตั้งฝาครอบคอมพิวเตอร์](#))
3. วางคอมพิวเตอร์ในแนวตั้งบนพื้นผิวได้ระนาบ
4. ปลดสายเชื่อมต่อเปิดเครื่อง และสายไฟแสดงการทำงานของฮาร์ดดิสก์จากขั้วต่อแผงด้านหน้า (FP1) ของเมนบอร์ด
5. ตัดแถบรัดสายที่ยึดสายเชื่อมต่อเปิดเครื่องและสายไฟแสดงการทำงานของฮาร์ดดิสก์เข้ากับเครื่อง
6. นำแผงด้านหน้าออกโดยกดแถบไปด้านนอก และดึงแผงด้านหน้าออกจากคอมพิวเตอร์



1	แผงด้านหน้า	2	แถบแผงด้านหน้า (6)
---	-------------	---	--------------------

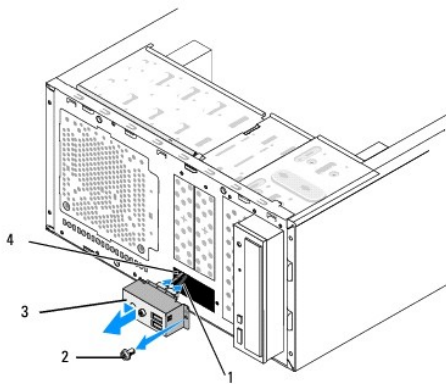
7. เปลี่ยนแผงด้านหน้าโดยจัดวางให้แถบแผงด้านหน้าทั้งหมดส่วนได้แนวกับบานพับที่แผงด้านหน้า
8. กดแผงด้านหน้าไปทางด้านหน้าของคอมพิวเตอร์จนล๊อคเข้าที่
9. ต่อสายเปิดเครื่องและสายไฟแสดงการทำงานของฮาร์ดดิสก์เข้ากับขั้วต่อแผงด้านหน้า (FP1) ของเมนบอร์ด
10. ใส่ฝาครอบคอมพิวเตอร์ทั้งสองด้าน (ดูใน [การติดตั้งฝาครอบคอมพิวเตอร์](#))

การเปลี่ยนแผง I/O ด้านหน้า

Dell™ Vostro™ A100/A180 คู่มือการบริการ

⚠ ข้อควรระวัง : ก่อนการจัดการภายในเครื่องคอมพิวเตอร์ กรุณาอ่านข้อมูลด้านความปลอดภัยที่จัดมาให้พร้อมกับคอมพิวเตอร์ก่อน ดูข้อมูลการดำเนินการเพื่อความปลอดภัยเพิ่มเติมได้จาก โฉมเพจการปฏิบัติการณ์หลักเกณฑ์ที่ www.dell.com/regulatory_compliance

1. ปฏิบัติตามขั้นตอนใน [ก่อนเริ่มดำเนินการ](#)
2. ถอดฝาครอบคอมพิวเตอร์ออก (ดูใน [การติดตั้งฝาครอบคอมพิวเตอร์](#))
3. ถอดแผงด้านหน้า (ดูใน [การเปลี่ยนแผงด้านหน้า](#))
4. วางคอมพิวเตอร์ในแนวอนบนพื้นผิวเรียบ
5. ปลดสายที่ต่อกับแผง I/O จากเมนบอร์ด
6. ตัดที่รัดสายที่ยึดสายเข้ากับเครื่อง
7. นำสกรูที่ยึดแผง I/O กับเครื่องออก
8. นำแผง I/O ออกจากคอมพิวเตอร์อย่างระมัดระวัง



1	สาย	2	สกรู
3	แผง I/O	4	สล๊อตยึดแผง I/O

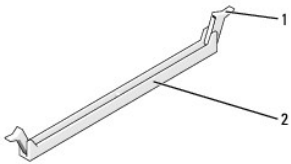
9. ติดตั้งแผง I/O ใหม่โดยจัดวางให้ได้แนวและเลื่อนส่วนยึดแผง I/O เข้าที่ด้านล่างของสล๊อตยึดแผง I/O
10. ใส่สกรูที่ยึดแผง I/O กับเครื่อง
11. ต่อสายกลับเข้าเมนบอร์ด
12. ใส่แผงด้านหน้า (ดูใน [การเปลี่ยนแผงด้านหน้า](#))
13. ใส่ฝาครอบคอมพิวเตอร์ (ดูใน [การติดตั้งฝาครอบคอมพิวเตอร์](#))
14. ต่อคอมพิวเตอร์และอุปกรณ์ต่าง ๆ เข้ากับเต้ารับไฟฟ้า จากนั้นเปิดใช้งาน

การใส่หน่วยความจำ

Dell™ Vostro™ A100/A180 คู่มือการบริการ

⚠ ข้อควรระวัง : ก่อนการจัดการภายในเครื่องคอมพิวเตอร์ กรุณาอ่านข้อมูลด้านความปลอดภัยที่จัดมาให้พร้อมกับคอมพิวเตอร์ก่อน ดูข้อมูลการดำเนินการเพื่อความปลอดภัยเพิ่มเติมได้จาก โฉมเพจการปฏิบัติการหลักเกณฑ์ที่ www.dell.com/regulatory_compliance

1. ปฏิบัติตามขั้นตอนใน [ก่อนเริ่มดำเนินการ](#)
2. นำฝาครอบคอมพิวเตอร์ออก (ดูใน [การติดตั้งฝาครอบคอมพิวเตอร์](#))
3. สังเกตที่ใส่หน่วยความจำในเมนบอร์ด (ดูใน [ส่วนประกอบของเมนบอร์ด](#))
4. กดคลิปยึดออกที่ปลายของสล็อตหน่วยความจำทั้งสองด้าน



1	คลิปยึด	2	ขั้วต่อโมดูลหน่วยความจำ
---	---------	---	-------------------------

5. ถอดโมดูลไว้และดึงออกตรง ๆ

หากดึงออกได้ยาก ให้ค่อย ๆ ชยับไปมาเพื่อนำออกจากสล็อต

➡ **ข้อสังเกต :** ห้ามใส่โมดูลหน่วยความจำ ECC

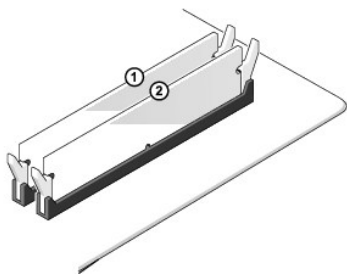
➡ **ข้อสังเกต :** สำหรับ Dell™ Vostro™ A180 — หากคุณนำโมดูลหน่วยความจำเดิมออกจากคอมพิวเตอร์ระหว่างการอัปเดต กรุณาเก็บโมดูลหน่วยความจำแยกไว้จากโมดูลใหม่ แม้ว่าจะเป็นโมดูลใหม่จาก Dell™ อย่างไรก็ตามโมดูลหน่วยความจำเดิมคู่กับโมดูลหน่วยความจำใหม่หากทำได้ คอมพิวเตอร์อาจทำงานผิดปกติได้

📌 **หมายเหตุ :** สำหรับ Vostro A180 — หากคุณติดตั้งโมดูล PC2-5300 (DDR2 667-MHz) และ PC2-6400 (DDR2 800-MHz) เข้าด้วยกัน การทำงานของโมดูลจะใช้ความเร็วต่ำสุดของโมดูลที่ติดตั้ง

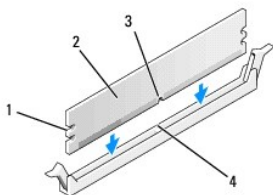
6. ปฏิบัติตามคำแนะนำด้านล่างเพื่อติดตั้งโมดูลหน่วยความจำตามรุ่นของคอมพิวเตอร์ที่ใช้ :

สำหรับ Vostro A100 — ตรวจสอบว่าคุณติดตั้งโมดูลหน่วยความจำแยกเดี่ยวในสล็อต DIMM 1

สำหรับ Vostro A180 — ตรวจสอบว่าคุณติดตั้งโมดูลหน่วยความจำแยกเดี่ยวในสล็อต DIMM 1 โดยเป็นสล็อตที่ใกล้กับโปรเซสเซอร์มากที่สุด ก่อนติดตั้งโมดูลในสล็อตอื่น



7. จัดเรียงร่องบากที่ด้านล่างของโมดูลให้ตรงกับแท็บที่สล็อตช่องเสียบ

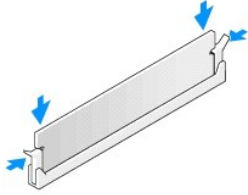


1	รอยตัด (2)	2	โมดูลหน่วยความจำ
3	ร่องบาก	4	แท็บ

➡ **ข้อสังเกต :** เพื่อป้องกันโมดูลหน่วยความจำเสียหาย ให้กดโมดูลลงตรง ๆ ในสล็อต และใช้แรงเท่า ๆ กันทั้งสองด้านของโมดูล

8. เสียบโมดูลในข้อต่อจนกระทั่งโมดูลล็อกเข้าที่

หากเสียบโมดูลได้ถูกต้อง คลิปล็อคจะดึงล็อกเข้ากับรอยตัดที่ปลายแต่ละด้านของโมดูล



9. ใส่ฝาครอบคอมพิวเตอร์ (ดูใน [การติดตั้งฝาครอบคอมพิวเตอร์](#))

10. ต่อคอมพิวเตอร์และอุปกรณ์ต่าง ๆ เข้ากับเคเบิลไฟฟ้า จากนั้นเปิดใช้งาน

11. เมื่อข้อความปรากฏขึ้นเพื่อแจ้งว่ามีการเปลี่ยนแปลงขนาดหน่วยความจำ ให้กด <F1> เพื่อดำเนินการต่อ

12. ล็อกออนเข้าเครื่องคอมพิวเตอร์

13. คลิกขวาที่ไอคอน My Computer จากเดสก์ทอป Microsoft® Windows® จากนั้นคลิกที่ Properties

14. คลิกที่แท็บ General

15. เพื่อยืนยันว่าหน่วยความจำติดตั้งได้ถูกต้อง ให้ตรวจสอบหน่วยความจำที่แจ้ง (RAM)

[กลับไปยังหน้าเอกสารหลัก](#)

การใส่เพาเวอร์ซัพพลาย

Dell™ Vostro™ A100/A180 คู่มือการบริการ

⚠ ข้อควรระวัง : ก่อนการจัดการภายในเครื่องคอมพิวเตอร์ กรุณาอ่านข้อมูลด้านความปลอดภัยที่จัดมาให้พร้อมกับคอมพิวเตอร์ก่อน ดูข้อมูลการดำเนินการเพื่อความปลอดภัยเพิ่มเติมได้จาก โฉมเพจการปฏิบัติตามหลักเกณฑ์ที่ www.dell.com/regulatory_compliance

⚠ ข้อควรระวัง : ป้องกันการเกิดไฟฟ้าช็อต หรือการฉีกขาดโดยน้ำในพัดลมหรือส่วนประกอบอื่น ๆ ที่อาจทำให้เกิดการบาดเจ็บออก ปลอดภัยคอมพิวเตอร์จากเด้ารับไฟฟ้าก่อนถอดฝาครอบทุกครั้ง

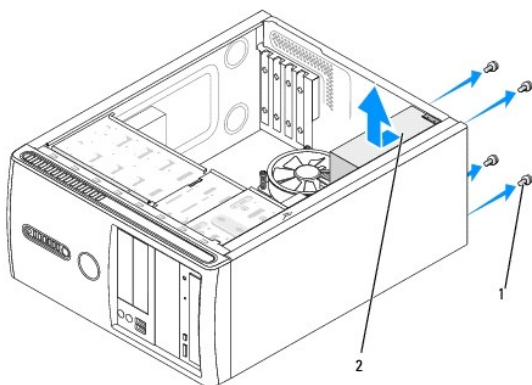
- ทำตามขั้นตอนใน [ก่อนเริ่มดำเนินการ](#)
- นำฝาครอบคอมพิวเตอร์ออก (ดูใน [การติดตั้งฝาครอบคอมพิวเตอร์](#))

➡ **ข้อสังเกต :** สังเกตตำแหน่งและ ID ของขั้วจ่ายไฟก่อนปลดสายเพาเวอร์ซัพพลาย

- ไล่สาย DC จากเพาเวอร์ซัพพลายและปลดสายที่เชื่อมต่อกอยู่

🔍 หมายเหตุ : สังเกตการเดินสาย DC ได้เห็นที่โครงคอมพิวเตอร์ขณะนำออกจากเมนบอร์ดและไคร์ฟ ต้องไล่สายเหล่านี้ให้ถูกต้องก่อนใส่กลับเข้าที่เพื่อป้องกันสายไหมหรือถูกกดทับ

- นำสกรูสี่ตัวที่ยึดเพาเวอร์ซัพพลายกับด้านหลังของโครงคอมพิวเตอร์ออก



1	สกรู (4)	2	เพาเวอร์ซัพพลาย
---	----------	---	-----------------

- เลื่อนเพาเวอร์ซัพพลายและยกออก
- เลื่อนเพาเวอร์ซัพพลายตัวใหม่เข้าที่ด้านหลังคอมพิวเตอร์

⚠ ข้อควรระวัง : หากไม่ใส่และขันแน่นสกรูอาจทำให้เกิดไฟฟ้าช็อต เนื่องจากสกรูเป็นส่วนหนึ่งของกราวด์ระบบ

- เปลี่ยนและขันแน่นกราวด์ทั้งหมดที่ยึดเพาเวอร์ซัพพลายเข้ากับด้านหลังโครงคอมพิวเตอร์

➡ **ข้อสังเกต :** เดินสาย DC ได้เห็นโครงเครื่อง สายจะต้องเดินให้ถูกต้องเพื่อป้องกันความเสียหาย

- ต่อสาย DC เข้ากับเมนบอร์ดและไคร์ฟ

🔍 หมายเหตุ : ตรวจสอบการเชื่อมต่อสายทั้งหมดเพื่อให้แน่ใจว่าแน่นหนาดี

- ใส่ฝาครอบคอมพิวเตอร์ (ดูใน [การติดตั้งฝาครอบคอมพิวเตอร์](#))
- ต่อคอมพิวเตอร์และอุปกรณ์ต่าง ๆ เข้ากับเด้ารับไฟฟ้า จากนั้นเปิดใช้งาน

[กลับไปยังหน้าเอกสารหลัก](#)

การติดตั้งเมนบอร์ด

Dell™ Vostro™ A100/A180 คู่มือการบริการ

⚠ ข้อควรระวัง : ก่อนการจัดการภายในเครื่องคอมพิวเตอร์ กรุณาอ่านข้อมูลด้านความปลอดภัยที่จัดมาให้พร้อมกับคอมพิวเตอร์ก่อน ดูข้อมูลการดำเนินการเพื่อความปลอดภัยเพิ่มเติมได้จาก โหมดเพจการปฏิบัติตามหลักเกณฑ์ที่ www.dell.com/regulatory_compliance

🔍 ข้อสังเกต : ห้ามห้ามนำชิ้นคอนคอปไปยึดกับคุณจะมีควาานชานา ในการถอดและเปลี่ยนชิ้นส่วนฮาร์ดแวร์ต่าง ๆ การทำคามช้นคตอนเหล่านี้อย่างไม่ถูกต้องอาจทำให้เมนบอร์ดเสียหายได้ ดูรายละเอียดการให้บริการทางเทคนิคได้จาก [คู่มือการตั้งค่าและการค้นหาแบบเร็ว](#)

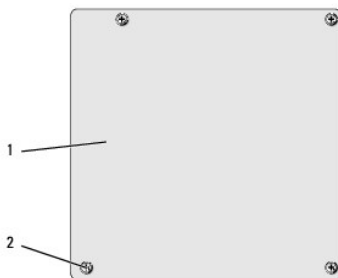
- ทำตามขั้นตอนใน [ก่อนเริ่มดำเนินการ](#)
- นำฝาครอบคอมพิวเตอร์ออก (ดูใน [การติดตั้งฝาครอบคอมพิวเตอร์](#))

⚠ ข้อควรระวัง : ฮีทซิงค์ของโปรเซสเซอร์อาจเกิดความร้อนมากขณะทำงานตามปกติ ตรวจสอบว่าฮีทซิงค์มีเวลาเพียงพอในการระบายความร้อนก่อนที่จะสัมผัสโดน

- นำโปรเซสเซอร์ออก เมื่อสามารถทำได้ (ดูใน [การใส่โปรเซสเซอร์ \(เฉพาะ Dell™ Vostro™ A180\)](#))
- นำโมดูลหน่วยความจำออก (ดูใน [การใส่หน่วยความจำ](#)) จากนั้นจับที่กโมดูลหน่วยความจำที่นำออกจากสล็อตเพื่อให้สามารถติดตั้งกลับเข้าที่ในตำแหน่งเดิมหลังจากใส่บอร์ด

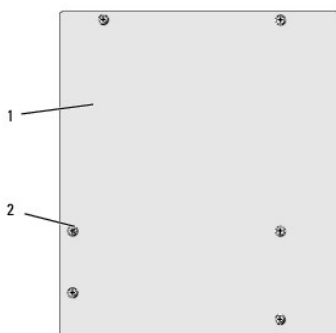
🔍 ข้อสังเกต : สังเกตการเดินสายให้ติก่อนถอดออก เพื่อให้สามารถเดินสายกลับได้อย่างถูกต้อง สายที่เชื่อมต่อไม่ถูกหรือไม่ได้ต่อไว้อาจทำให้เกิดปัญหาบนเครื่องคอมพิวเตอร์

- ปลดสายทั้งหมดจากเมนบอร์ด
- ถอดสกรูยึดเมนบอร์ดตามความเหมาะสม
 - สำหรับ Dell™ Vostro™ A100 ให้ถอดสกรูยึดสี่ตัวที่เมนบอร์ด



1 เมนบอร์ด 2 สกรู (4)


- สำหรับ Dell Vostro A180 นำสกรูหกตัวที่ยึดเมนบอร์ดออก




1 เมนบอร์ด 2 สกรู (6)


- ยกเมนบอร์ดออกจากเคส

🔍 ข้อสังเกต : หากต้องการติดตั้งเมนบอร์ด ให้เปรียบเทียบเมนบอร์ดใหม่กับเมนบอร์ดเดิมเพื่อตรวจสอบว่าส่วนประกอบต่าง ๆ ถูกต้อง


 **หมายเหตุ :** ส่วนประกอบและขั้วต่อบางตัวที่เมนบอร์ดใหม่อาจมีตำแหน่งแตกต่างไปจากเมนบอร์ดเดิม

 **หมายเหตุ :** ค่าจัมเปอร์ในเมนบอร์ดใหม่จะถูกปรับตั้งไว้จากโรงงานล่วงหน้า

8. จัดเรียงรูสกรูที่เมนบอร์ดเข้ากับรูสกรูที่เคส
9. ใส่สกรูเพื่อยึดเมนบอร์ดกับเคส
10. ต่อดสายที่ถอดออกจากเมนบอร์ด
11. ติดตั้งโปรเซสเซอร์ออก เมื่อสามารถทำได้ (ดูใน [การใส่โปรเซสเซอร์ \(เฉพาะ Dell™ Vostro™ A180\)](#))

 **ข้อสังเกต :** ตรวจสอบว่าชุดฮีทซิงค์ติดตั้งถูกต้องและแน่นหนาดี

12. ติดตั้งโมดูลหน่วยความจำในสล็อตที่ตำแหน่งเดียวกับที่ถอดไว้ (ดูใน [การใส่หน่วยความจำ](#))
13. ติดตั้งการ์ดต่าง ๆ กับเมนบอร์ด
14. ใส่ฝาครอบคอมพิวเตอร์ (ดูใน [การติดตั้งฝาครอบคอมพิวเตอร์](#))
15. ต่อดคอมพิวเตอร์และอุปกรณ์ต่าง ๆ เข้ากับเคเบิลไฟฟ้า จากนั้นเปิดใช้งาน
16. แฟลช BIOS เครื่องตามความเหมาะสม

 **หมายเหตุ :** ดูคำแนะนำในการแฟลช BIOS เครื่องได้จาก [การแฟลช BIOS](#)

[กลับไปยังหน้าเอกสารหลัก](#)

[กลับไปยังหน้าเอกสารหลัก](#)

การตั้งค่าระบบ

Dell™ Vostro™ A100/A180 คู่มือการบริการ

- [รายละเอียดโดยรวม](#)
- [การตั้งค่า CMOS](#)
- [การแฟลช BIOS](#)

รายละเอียดโดยรวม

ใช้การตั้งค่าระบบเพื่อ :


- 1 แก้ไขค่าโครงสร้างระบบหลักจากเพิ่ม เปลี่ยนแปลงหรือลบฮาร์ดแวร์ในคอมพิวเตอร์
- 1 ตั้งค่าหรือแก้ไขตัวเลือกที่กำหนดโดยผู้ใช้ เช่นรหัสผ่าน
- 1 อำนวยความสะดวกในการใช้งานปัจจุบันหรือกำหนดประเภทฮาร์ดไดรฟ์ที่ติดตั้ง

 **ข้อสังเกต :** ห้ามแก้ไขค่าสำหรับไบรแกรมนี้ ยกเว้นคุณจะเป็นผู้ใช้ที่มีความชำนาญ- การแก้ไขบางอย่างอาจส่งผลกระทบต่อการทำงานของคอมพิวเตอร์

 **หมายเหตุ :** ก่อนใช้การตั้งค่าระบบ ขอแนะนำให้เขียนข้อมูลหน้าจอการตั้งค่าระบบไว้เพื่ออ้างอิงในอนาคต

การเข้าสู่ส่วนตั้งค่าระบบ

1. เปิด (หรือรีสตาร์ท) คอมพิวเตอร์
2. หลังจากโลโก้ DELL™ สิ้นไปปรากฏขึ้น ให้สังเกตการแจ้งเตือน F2 ของระบบ จากนั้นกด <F2> ทันที

 **หมายเหตุ :** การแจ้งเตือน F2 ใช้เพื่อระบุว่าคีย์บอร์ดได้เริ่มเปิดใช้งานแล้ว การแจ้งเตือนนี้จะปรากฏขึ้นเร็วมาก ดังนั้นจะต้องคอยสังเกตที่หน้าจอ จึงค่อยกด <F2> หากกด <F2> ก่อนได้รับแจ้งปุ่มดังกล่าวจะไม่ถูกส่งการ หากรอจนเกินไปและโลโก้ระบบปฏิบัติการปรากฏขึ้น ให้รอต่อไปจนกระทั่งปรากฏรายละเอียดสก์ท็อปของ Microsoft® Windows® จากนั้นเปิดคอมพิวเตอร์ (ดูใน [การเปิดคอมพิวเตอร์](#)) และลงชื่อใหม่อีกครั้ง

หน้าจอการตั้งค่าระบบ

หน้าจอการตั้งค่าระบบจะแสดงค่าปัจจุบันและค่าที่แก้ไขได้ของเครื่องคอมพิวเตอร์ ข้อมูลที่หน้าจอจะแบ่งออกเป็นสามส่วนได้แก่ รายการตัวเลือก รายการตัวเลือกที่ใช้งาน และฟังก์ชันปุ่ม


Option List — รายการนี้จะปรากฏขึ้นที่ด้านบนของหน้าต่างตั้งค่าระบบ ตัวเลือกจากแท็บจะเป็นคุณสมบัติต่าง ๆ ที่ใช้กำหนดค่าของเครื่อง รวมทั้งระบุฮาร์ดแวร์ที่ติดตั้ง การประหยัดพลังงานและระบบความปลอดภัยต่าง ๆ

Option Field — ช่องรายการส่วนนี้เป็นข้อมูลเกี่ยวกับตัวเลือกแต่ละส่วน ในช่องนี้คุณสามารถเรียกดูค่าปัจจุบันและทำการแก้ไขได้ ใช้ปุ่มลูกศรซ้ายและขวาเพื่อแรเงาตัวเลือกที่ต้องการ กด <Enter> เพื่อเรียกใช้รายการที่เลือก

Help Field — ช่องนี้เป็นข้อมูลวิธีใช้ตามตัวเลือกที่เลือกไว้

Key Functions — ข้อมูลนี้จะปรากฏขึ้นด้านล่างของฟังก์ชันปุ่มและระบบ รวมทั้งการทำงานต่าง ๆ ในส่วนตั้งค่าระบบที่ใช้งาน


ตัวเลือกการตั้งค่าระบบ — Dell™ Vostro™ A100

 **หมายเหตุ :** รายการที่ระบุในส่วนนี้อาจไม่ปรากฏขึ้น หรืออาจไม่ตรงตามที่ระบุทั้งหมด ทั้งนี้ขึ้นอยู่กับคอมพิวเตอร์ของคุณและอุปกรณ์ที่ติดตั้งไว้

ข้อมูลระบบ	
System	แสดงชื่อระบบ
BIOS Info	แสดงเลขเวอร์ชัน BIOS และข้อมูลวันที่
Service Tag	แสดงข้อมูลการให้บริการของคอมพิวเตอร์
CPU Info	ระบุความเร็วสโพรเซสเซอร์ ID โปรเซสเซอร์ ความเร็วนาฬิกา และแคช L2
System Time	แสดงเวลาปัจจุบันแบบ hh:mm:ss
System Date	แสดงวันที่ปัจจุบันแบบ mm:dd:yy
SATA Channel 1 Master	แสดงสถานะการตรวจหาฮาร์ดไดรฟ์ของอุปกรณ์ IDE Hard Disk; ATAPI CDROM; ไม่พบ
SATA Channel 1 Slave	แสดงสถานะการตรวจหาฮาร์ดไดรฟ์ของอุปกรณ์ IDE Hard Disk; ATAPI CDROM; ไม่พบ
Halt On	All Error; All, But Keyboard (All, But Keyboard เป็นค่าเริ่มต้น)
คุณสมบัตินี้ BIOS ขึ้นสูง	

CPU Configuration	<ul style="list-style-type: none"> 1 การเปิด-ปิดการใช้งาน — Disabled; Enabled (Enabled เป็นค่าเริ่มต้น) 1 เทคโนโลยี Hyper Threading — Disabled; Enabled (Enabled เป็นค่าเริ่มต้น)
Quick Boot	<p>ให้ BIOS ข้ามการทดสอบบางอย่างขณะบูต</p> <p>Disabled; Enabled (Enabled เป็นค่าเริ่มต้น)</p>
Boot Up NumLock	Off; On (On เป็นค่าเริ่มต้น)
การกำหนดค่าอุปกรณ์สำหรับบูต	
Hard Disk Drives	ระบุลำดับอุปกรณ์ที่จะต้องถูกบูตก่อนจากฮาร์ดไดรฟ์ที่มีในเครื่อง
Removable Drives	ระบุลำดับอุปกรณ์ที่จะต้องถูกบูตก่อนจากฮาร์ดไดรฟ์ต่อพ่วงที่มีในเครื่อง
CD/DVD Drives	ระบุลำดับอุปกรณ์ที่จะต้องถูกบูตก่อนจากไดรฟ์ CD/DVD ที่มีในเครื่อง
First Boot Device	<p>ระบุลำดับการบูตจากอุปกรณ์ทั้งหมดที่มีในเครื่อง</p> <p>Removable; CD/DVD; Hard Disk; Disabled (Removable เป็นค่าเริ่มต้น)</p>
Second Boot Device	<p>ระบุลำดับการบูตจากอุปกรณ์ทั้งหมดที่มีในเครื่อง</p> <p>Removable; CD/DVD; Hard Disk; Disabled (Hard Disk เป็นค่าเริ่มต้น)</p>
Third Boot Device	<p>ระบุลำดับการบูตจากอุปกรณ์ทั้งหมดที่มีในเครื่อง</p> <p>Removable; CD/DVD; Hard Disk; Disabled (CD/DVD เป็นค่าเริ่มต้น)</p>
Boot Other Device	Disabled; Enabled (Enabled เป็นค่าเริ่มต้น)
Boot Menu Security	Disabled; Enabled (Enabled เป็นค่าเริ่มต้น)
คุณสมบัติของชิปเซตขั้นสูง	
Initiate Graphic Adapter	<p>เลือกชุดควบคุมการแสดงผลที่จะใช้เป็นอุปกรณ์บูตเริ่มต้น</p> <p>IGD; PCI/IGD (PCI/IGD Slot เป็นค่าเริ่มต้น)</p>
DVMT Mode Select	Fixed Mode; DVMT Mode; Combo Mode (DVMT Mode เป็นค่าเริ่มต้น)
DVMT/FIXED Memory	64 MB; 128 MB; Maximum DVMT (128 MB เป็นค่าเริ่มต้น)
อุปกรณ์ต่อพ่วงภายในระบบ	
IDE Configuration	SATA Controller — Disabled; Compatible; Enhanced (Enhanced เป็นค่าเริ่มต้น)
Onboard Configuration	<ul style="list-style-type: none"> 1 ชุดควบคุมระบบเสียงในตัวเมนบอร์ด — Enabled; Disabled (Enabled เป็นค่าเริ่มต้น) 1 ชุดควบคุมระบบ LAN ในตัวเมนบอร์ด — Enabled; Disabled (Enabled เป็นค่าเริ่มต้น) 1 LAN Boot ROM ในตัวเมนบอร์ด — Enabled; Disabled (Enabled เป็นค่าเริ่มต้น)
SuperIO Configuration	ระบุที่อยู่ Serial Port1 — Disabled; 3F8/IRQ4; 2F8/IRQ3; 3E8/IRQ4; 2E8/IRQ3 (Disable เป็นค่าเริ่มต้น)
USB Configuration	<ul style="list-style-type: none"> 1 ชุดควบคุมระบบ USB — Enabled; Disabled (Enabled เป็นค่าเริ่มต้น) 1 ชุดควบคุมระบบ USB 2.0 — Enabled; Disabled (Enabled เป็นค่าเริ่มต้น) 1 ระบบรองรับ USB รุ่นเก่า — Enabled; Disabled (Enabled เป็นค่าเริ่มต้น) 1 ระบบรองรับไดรฟ์ USB — Enabled; Disabled (Enabled เป็นค่าเริ่มต้น)
USB Controller	Disabled; Enabled (Enabled เป็นค่าเริ่มต้น)
Onboard Audio Controller	Disabled; Enabled (Enabled เป็นค่าเริ่มต้น)
Onboard LAN Controller	Disabled; Enabled (Enabled เป็นค่าเริ่มต้น)
ระบบการจัดการพลังงาน	
ACPI Suspend Type	S1(POS); S3(STR) (S3(STR) เป็นค่าเริ่มต้น)
Restore on AC Power Loss	Power Off; Power On; Last State (Power Off เป็นค่าเริ่มต้น)
Resume by LAN	Disabled; Enabled (Enabled เป็นค่าเริ่มต้น)
Resume by RTC	Disabled; Enabled (Enabled เป็นค่าเริ่มต้น)
Set Supervisor Password	ใช้เพื่อกำหนดรหัสผ่านซูเปอร์ไวเซอร์
Set User Password	ใช้เพื่อกำหนดรหัสผ่านผู้ใช้เมื่อมีการตั้งค่ารหัสผ่านซูเปอร์ไวเซอร์แล้ว

ตัวเลือกการตั้งค่าระบบ — Dell Vostro A180

 **หมายเหตุ :** รายการที่ระบุในส่วนนี้อาจไม่ปรากฏขึ้น หรืออาจไม่ตรงตามที่ระบุทั้งหมด ทั้งนี้ขึ้นอยู่กับคอมพิวเตอร์ของคุณและอุปกรณ์ที่ติดตั้งไว้

ข้อมูลระบบ	
BIOS Info	แสดงเลขเวอร์ชัน BIOS และข้อมูลวันที่
Service Tag	แสดงข้อมูลการให้บริการของคอมพิวเตอร์
Processor Type	แสดงประเภทของโปรเซสเซอร์
Processor L2 Cache	แสดงขนาดแคช L2 ของโปรเซสเซอร์
Memory Installed	ระบุปริมาณหน่วยความจำติดตั้ง หน่วยความจำที่ใช้ได้ ความเร็วของหน่วยความจำ โหมดช่องสล็อต (สองทิศทางหรือแยกเดี่ยว) และประเภทของหน่วยความจำที่ติดตั้ง
Memory Available	แสดงหน่วยความจำที่เหลือใช้งาน
Memory Speed	แสดงสปีดนาฬิกาของหน่วยความจำที่ติดตั้ง


Memory Channel Mode	แสดงประเภทของสล็อตของหน่วยความจำ
Memory Technology	แสดงประเภทของหน่วยความจำที่ติดตั้ง
คุณสมบัติมาตรฐานของ CMOS	
System Date	แสดงค่าวันที่ปัจจุบันแบบ mm:dd:yy
System Time	แสดงเวลาปัจจุบันแบบ hh:mm:ss
IDE Channel 0 Master	แสดงสถานะการตรวจหาฮาร์ดไดรฟ์ของอุปกรณ์ IDE Hard Disk; CD/DVD; None
IDE Channel 0 Slave	แสดงสถานะการตรวจหาฮาร์ดไดรฟ์ของอุปกรณ์ IDE Hard Disk; CD/DVD; None
SATA-0	Hard Disk; CD/DVD; None
SATA-1	Hard Disk; CD/DVD; None
SATA-2	Hard Disk; CD/DVD; None
SATA-3	Hard Disk; CD/DVD; None
Drive A	None; 1.44M 3.5 in (None เป็นค่าเริ่มต้น)
Halt On	All Error; All, But Keyboard (All, But Keyboard เป็นค่าเริ่มต้น)
คุณสมบัติ BIOS ขั้นสูง	
CPU Feature	1 จำกัดค่า CPUID — Disabled; Enabled (Disabled เป็นค่าเริ่มต้น) 1 การเปิด-ปิดปิดใช้งาน — Disabled; Enabled (Enabled เป็นค่าเริ่มต้น) 1 ประมวลผลแบบชุดโปรเซสเซอร์รวม — Disabled; Enabled (Enabled เป็นค่าเริ่มต้น)
Boot Up Floppy Seek	Disabled; Enabled (Enabled เป็นค่าเริ่มต้น)
Boot Up NumLock Status	Off; On (On เป็นค่าเริ่มต้น)
การกำหนดค่าอุปกรณ์สำหรับบูต	
Hard Disk Boot Priority	ใช้เพื่อกำหนดลำดับการทำงานของฮาร์ดไดรฟ์ รายการที่ปรากฏจะมีการอัปเดตต่อเนื่องตามฮาร์ดไดรฟ์ที่ตรวจพบ
First Boot Device	ระบุลำดับการบูตจากอุปกรณ์ทั้งหมดที่มีในเครื่อง Removable; Hard Disk; CDROM; USB-CDFROM; Disabled (Removable เป็นค่าเริ่มต้น)
Second Boot Device	ระบุลำดับการบูตจากอุปกรณ์ทั้งหมดที่มีในเครื่อง Removable; Hard Disk; CDROM; USB-CDFROM; Disabled (Hard Disk เป็นค่าเริ่มต้น)
Third Boot Device	ระบุลำดับการบูตจากอุปกรณ์ทั้งหมดที่มีในเครื่อง Removable; Hard Disk; CDROM; USB-CDFROM; Disabled (CDROM เป็นค่าเริ่มต้น)
Boot Other Device	Disabled; Enabled (Enabled เป็นค่าเริ่มต้น)
Boot Menu Security	Disabled; Enabled (Enabled เป็นค่าเริ่มต้น)
คุณสมบัติของชิปเซ็ตขั้นสูง	
Init Display First	PCI Slot; Onboard (PCI Slot เป็นค่าเริ่มต้น)
Video Memory Size	1 MB; 8 MB (8 MB เป็นค่าเริ่มต้น)
DVMT Mode	FIXED; DVMT (DVMT เป็นค่าเริ่มต้น)
DVMT/FIXED Memory Size	128 MB; 256 MB (128 MB เป็นค่าเริ่มต้น)
ระบบการจัดการพลังงาน	
ACPI Suspend Type	S1(POS); S3(STR) (S3(STR) เป็นค่าเริ่มต้น)
Auto Power On	Disabled; Enabled (Enabled เป็นค่าเริ่มต้น)
AC recovery	Last; Off; On (Off เป็นค่าเริ่มต้น)
Remote Wake Up	Off; On (On เป็นค่าเริ่มต้น)
อุปกรณ์ต่อพ่วงภายในระบบ	
USB Controller	Disabled; Enabled (Enabled เป็นค่าเริ่มต้น)
USB Storage Function	Disabled; Enabled (Enabled เป็นค่าเริ่มต้น)
Onboard FDC Controller	Disabled; Enabled (Enabled เป็นค่าเริ่มต้น)
Onboard Audio Controller	Disabled; Enabled (Enabled เป็นค่าเริ่มต้น)
Onboard LAN Controller	Disabled; Enabled (Enabled เป็นค่าเริ่มต้น)
Onboard LAN Boot ROM	Disabled; Enabled (Enabled เป็นค่าเริ่มต้น)

ลำดับการบูต

คุณสมบัตินี้ใช้เพื่อแก้ไขลำดับการบูตอุปกรณ์ต่าง ๆ

ตัวเลือกในการบูต

- 1 Hard Drive (ฮาร์ดไดรฟ์) — คอมพิวเตอร์จะพยายามบูตจากฮาร์ดไดรฟ์หลักของเครื่อง หากไม่มีระบบปฏิบัติการในไดรฟ์ดังกล่าว คอมพิวเตอร์จะแจ้งข้อผิดพลาดขึ้น
- 1 CD/DVD Drive (ไดรฟ์ซีดี/ดีวีดี) — คอมพิวเตอร์จะพยายามบูตจากไดรฟ์ CD/DVD หากไม่มี CD/DVD ในไดรฟ์ หรือหาก CD/DVD ไม่มีระบบปฏิบัติการอยู่ คอมพิวเตอร์จะแจ้งข้อผิดพลาดขึ้น
- 1 USB Flash Device (อุปกรณ์แฟลช USB) — ใส่ชุดหน่วยความจำผ่านพอร์ต USB และรีเซ็ตคอมพิวเตอร์ หลังจากปรากฏข้อความ F12 = Boot Menu ที่ด้านบนขวาของหน้าจอ ให้กด <F12> BIOS จะตรวจหาอุปกรณ์และเพิ่มตัวเลือกการแฟลช USB เข้าในเมนูบูต

 **หมายเหตุ :** เมื่อต้องการบูตด้วยอุปกรณ์ USB อุปกรณ์นี้จะต้องสามารถใช้บูตได้ เพื่อให้แน่ใจว่าอุปกรณ์สามารถใช้บูตได้ ให้ตรวจสอบเอกสารกำกับสำหรับอุปกรณ์

การเปลี่ยนลำดับการบูตสำหรับการบูตในปัจจุบัน


คุณสามารถใช้คุณสมบัตินี้เพื่อแจ้งให้คอมพิวเตอร์บูตจากไดรฟ์ CD โดยสามารถเรียกใช้ Dell Diagnostics จาก แผ่น *ไดรวเวอร์และยูทิลิตี้* และให้คอมพิวเตอร์บูตจากฮาร์ดไดรฟ์เมื่อวินิจฉัยระบบเสร็จสิ้น คุณสามารถใช้คุณสมบัตินี้เพื่อรีเซ็ตคอมพิวเตอร์กับอุปกรณ์ USB เช่น ฟลอปปีไดรฟ์ USB หรือเมมโมรี่คีย์

1. หากบูตจากอุปกรณ์ USB ให้ต่ออุปกรณ์ USB เข้าที่ช่องต่อ USB
2. เปิด (หรือรีเซ็ต) คอมพิวเตอร์
3. หลังจากปรากฏข้อความ F2 = Setup, F12 = Boot Menu ที่มุมด้านบนขวาของหน้าจอ ให้กด <F12>

หากรอจนเกินไประบบปฏิบัติการปรากฏขึ้น ให้รอต่อไปจนกระทั่งปรากฏรายละเอียดเดสก์ทอปของ Microsoft Windows จากนั้นเปิดคอมพิวเตอร์และลองใหม่อีกครั้ง

Boot Device Menu (เมนูอุปกรณ์บูต) จะปรากฏขึ้นเพื่อแจ้งอุปกรณ์บูตที่มีอยู่ทั้งหมด อุปกรณ์แต่ละชุดจะมีเลขกำกับ

4. จาก Boot Device Menu (เมนูอุปกรณ์บูต) เลือกอุปกรณ์ที่ต้องการบูต
เช่น หากบูตจากไดรฟ์ USB ให้แรงงาที่ USB Flash Device (อุปกรณ์แฟลช USB) จากนั้นกด <Enter>

 **หมายเหตุ :** เมื่อต้องการบูตด้วยอุปกรณ์ USB อุปกรณ์นี้จะต้องสามารถใช้บูตได้ เพื่อให้แน่ใจว่าอุปกรณ์สามารถใช้บูตได้ ให้ตรวจสอบเอกสารกำกับสำหรับอุปกรณ์

การเปลี่ยนสำหรับการบูตในอนาคต

1. เข้าสู่ส่วนตั้งค่าระบบ (ดูใน [การเข้าสู่ส่วนตั้งค่าระบบ](#))
2. ใช้ปุ่มลูกศรเพื่อแรงงาที่เมนู Boot Device Configuration (กำหนดค่าอุปกรณ์บูต) จากนั้นกด <Enter> เพื่อใช้งานเมนู

 **หมายเหตุ :** จดลำดับการบูตปัจจุบันไว้ในกรณีที่ต้องการเรียกคืนค่า

3. กดปุ่มลูกศรขึ้นและลงเพื่อไล่รายการอุปกรณ์ต่าง ๆ
4. กดบวก (+) หรือลบ (-) เพื่อแก้ไขลำดับการบูตอุปกรณ์

การล้างค่า CMOS

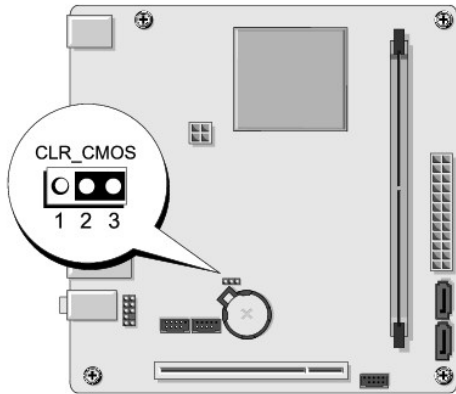
 **ข้อควรระวัง :** ก่อนเริ่มดำเนินการใด ๆ ในส่วนนี้ ให้ปฏิบัติตามคำแนะนำเพื่อความปลอดภัยที่จัดส่งมาให้พร้อมกับคอมพิวเตอร์เสมอ

1. ปฏิบัติตามขั้นตอนใน [ก่อนเริ่มดำเนินการ](#)

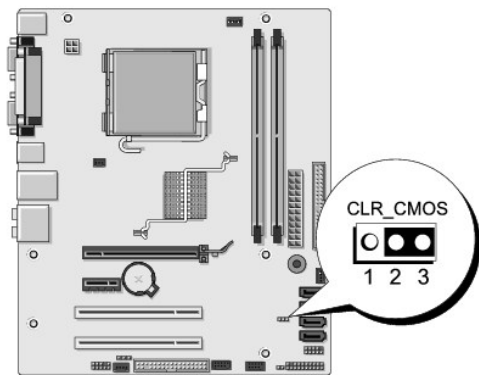
 **ข้อควรระวัง :** ต้องปลดสายคอมพิวเตอร์จากเต้ารับไฟฟ้าก่อนเพื่อล้างค่า CMOS

2. นำฝาครอบคอมพิวเตอร์ออก (ดูใน [การติดตั้งฝาครอบคอมพิวเตอร์](#))
3. รีเซ็ตค่า CMOS ในปัจจุบัน :
 - a. สังเกตหัวจัมเปอร์ CMOS 2 ขา (CLR_CMOS) ที่เมนบอร์ด (ดูใน [ส่วนประกอบของเมนบอร์ด](#))
 - b. นำหัวจัมเปอร์ออกจากจัมเปอร์ CMOS (CLR_CMOS) ขา 2 และ 3
 - c. ใส่หัวจัมเปอร์เข้าที่จัมเปอร์ CMOS (CLR_CMOS) ขา 1 และ 2 จากนั้นรอประมาณห้าวินาที
 - d. นำหัวจัมเปอร์ออก จากนั้นใส่ไว้ที่จัมเปอร์ CMOS (CLR_CMOS) ขา 2 และ 3

Vostro A100



Vostro A180




4. ใส่ฝาครอบคอมพิวเตอร์ (ดูใน [การติดตั้งฝาครอบคอมพิวเตอร์](#))
5. ต่อคอมพิวเตอร์และอุปกรณ์ต่าง ๆ เข้ากับเต้ารับไฟฟ้า จากนั้นเปิดใช้งาน

การแฟลช BIOS

คุณอาจจำเป็นต้องแฟลช BIOS เมื่อมีอัปเดต หรือเมื่อเปลี่ยนเมนบอร์ด

1. เปิดคอมพิวเตอร์
2. ค้นหาไฟล์อัปเดต BIOS สำหรับคอมพิวเตอร์ได้จากเว็บไซต์ Dell Support ที่ support.dell.com

 **หมายเหตุ :** นอกสหรัฐฯ เลือกประเทศหรือภูมิภาคจากส่วนแสดงรายการที่ด้านล่างของเว็บไซต์ให้บริการจาก Dell จากนั้นค้นหาไฟล์อัปเดต BIOS สำหรับคอมพิวเตอร์ของคุณ
3. คลิก Download Now (ดาวน์โหลดตอนนี้) เพื่อดาวน์โหลดไฟล์
4. หากหน้าต่าง Export Compliance Disclaimer (ข้อจำกัดความรับผิดชอบเกี่ยวกับการส่งออก) ปรากฏขึ้นให้คลิกที่ Yes, I Accept this Agreement (ฉันยอมรับข้อตกลงนี้) หน้าต่าง File Download (ดาวน์โหลดไฟล์) จะปรากฏขึ้น
5. คลิก Save this program to disk (บันทึกโปรแกรมนี้ลงในดิสก์) จากนั้นคลิกตกลง OK หน้าต่าง Save In (บันทึกใน) จะปรากฏขึ้น
6. คลิกลูกศรลงเพื่อเมนู Save In (บันทึกใน) เลือก Desktop (เดสก์ท็อป) จากนั้นคลิก Save (บันทึก) ระบบจะเริ่มดาวน์โหลดไฟล์ลงในเดสก์ท็อปของคุณ

7. คลิก Close (ปิด) เมื่อหน้าต่าง Download Complete (ดาวน์โหลดเสร็จสมบูรณ์) ปรากฏขึ้น
ไอคอนไฟล์จะปรากฏขึ้นที่เดสก์ท็อป และระบุชื่อเหมือนกับไฟล์อัปเดต BIOS สำหรับดาวน์โหลด
 8. ดับเบิลคลิกที่ไอคอนไฟล์บนเดสก์ท็อป และทำตามคำแนะนำบนหน้าจอ
-

[กลับไปยังหน้าเอกสารหลัก](#)

[กลับไปยังหน้าเอกสารหลัก](#)

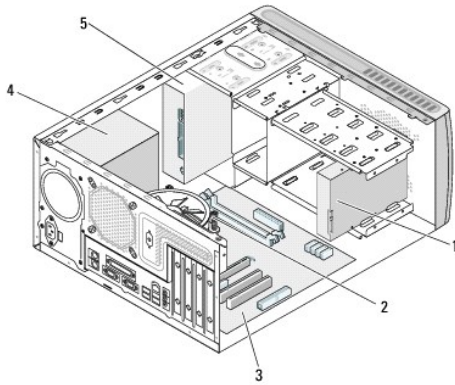
ภาพรวมทางเทคนิค

Dell™ Vostro™ A100/A180 คู่มือการบริการ

- [ภาพด้านในคอมพิวเตอร์](#)
- [ส่วนประกอบของเมนบอร์ด](#)

⚠️ ข้อควรระวัง : ก่อนการจัดการภายในเครื่องคอมพิวเตอร์ กรุณาอ่านข้อมูลด้านความปลอดภัยที่จัดมาให้พร้อมกับคอมพิวเตอร์ก่อน ดูข้อมูลการดำเนินการเพื่อความปลอดภัยเพิ่มเติมได้จาก โสมเพจการปฏิบัติการหลักเกณฑ์ที่ www.dell.com/regulatory_compliance

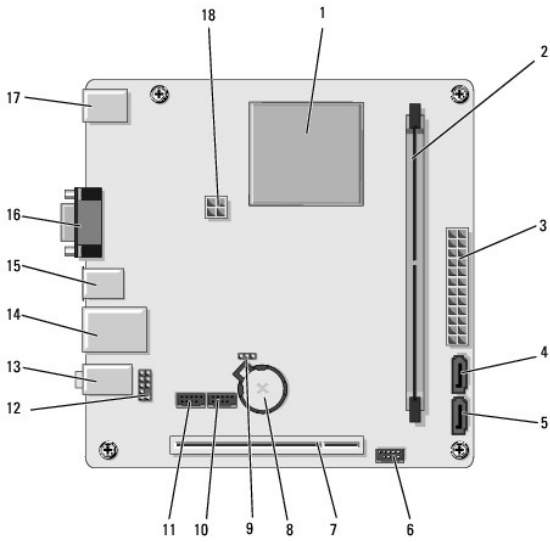
ภาพด้านในคอมพิวเตอร์



1	ฮาร์ดไดรฟ์	2	พัดลมโปรเซสเซอร์ (เฉพาะ Vostro A180)
3	เมนบอร์ด	4	เพาเวอร์ซัพพลาย
5	ออปติคัลไดรฟ์		

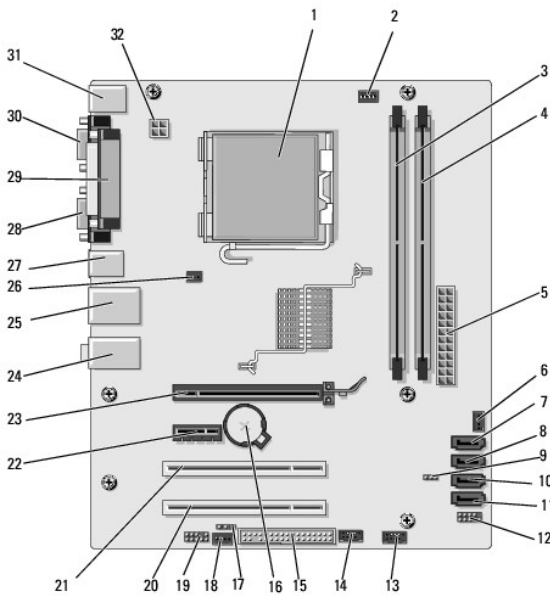
ส่วนประกอบของเมนบอร์ด

Dell™ Vostro™ A100



1	โปรเซสเซอร์ (CPU)	2	ขั้วต่อโมดูลหน่วยความจำ (DIMM_1)
3	ขั้วต่อจ่ายไฟ (ATX_POWER)	4	ขั้วต่อไดรฟ์ ATA ออกรวม (SATA2)
5	ขั้วต่อไดรฟ์ ATA ออกรวม (SATA1)	6	ขั้วต่อแผงด้านหน้า (FP1)
7	ขั้วต่อ PCI (PCI 2.3)	8	ขั้วต่อเคลียร์ CMOS
9	จัมเปอร์ล้าง CMOS (CLR_CMOS)	10	ขั้วต่อ USB ด้านหน้า (F_USB1)
11	ขั้วต่อ USB ด้านหน้า (F_USB2)	12	ขั้วต่อเสียงด้านหน้า
13	ขั้วต่อเสียง	14	ขั้วต่อ USB 2 ขั้วและขั้วต่อ LAN 1 ขั้ว
15	ขั้วต่อ USB (2)	16	ขั้วต่อวิดีโอ (VGA)
17	ขั้วต่อคีย์บอร์ดและเมาส์	18	ขั้วต่อพัดลมโปรเซสเซอร์ (CPU_FAN)

Dell Vostro A180



1	ขั้วต่อเคลียร์โปรเซสเซอร์ (CPU)	2	ขั้วต่อพัดลมโปรเซสเซอร์ (CPU_FAN)
---	---------------------------------	---	-----------------------------------

3	ขั้วต่อโมดูลหน่วยความจำ (DIMM_1)	4	ขั้วต่อโมดูลหน่วยความจำ (DIMM_2)
5	ขั้วต่อจ่ายไฟ (ATX_POWER)	6	ขั้วต่อพัดลมเครื่อง
7	ขั้วต่อไดรฟ์ ATA อุ่นกรม (SATA4)	8	ขั้วต่อไดรฟ์ ATA อุ่นกรม (SATA2)
9	จัมเปอร์ล้าง CMOS (CLR_CMOS)	10	ขั้วต่อไดรฟ์ ATA อุ่นกรม (SATA3)
11	ขั้วต่อไดรฟ์ ATA อุ่นกรม (SATA1)	12	ขั้วต่อแผงด้านหน้า (FP1)
13	ขั้วต่อ USB ด้านหน้า (F_USB2)	14	ขั้วต่อ USB ด้านหน้า (F_USB1)
15	ขั้วต่อฟลอปปีไดรฟ์	16	ซ็อกเก็ตแบตเตอรี่
17	SPDIF_OUT	18	CD IN
19	ขั้วต่อเสียงด้านหน้า	20	ขั้วต่อ PCI (PCI 2.3)
21	ขั้วต่อ PCI (PCI 2.3)	22	ขั้วต่อ PCI Express x1 (PCI_E_X1)
23	ขั้วต่อ PCI Express x16 (PCI_E_X16)	24	ขั้วต่อเสียง
25	ขั้วต่อ USB 2 ขั้วและขั้วต่อ LAN 1 ขั้ว	26	ขั้วต่อพัดลมเครื่อง
27	ขั้วต่อ USB (2)	28	ขั้วต่อวิดีโอ (VGA)
29	ขั้วต่อขนาน	30	ขั้วต่ออู่นกรม
31	ขั้วต่อคีย์บอร์ดและเมาส์	32	ระบบจ่ายไฟโปรเซสเซอร์ (ATX_CPU)

[กลับไปยังหน้าเอกสารหลัก](#)

[กลับไปยังหน้าเอกสารหลัก](#)

Dell™ Vostro™ A100/A180 คู่มือการบริการ



หมายเหตุ : 'หมายเหตุ' ระบุถึงข้อมูลที่สำค้ำที่จะช่วยให้คุณใช้งานคอมพิวเตอร์ได้มีประสิทธิภาพยิ่งขึ้น



ข้อสังเกต : 'ข้อสังเกต' ระบุถึงความเสี่ยงที่อาจเกิดกับฮาร์ดแวร์หรือการสูญเสียข้อมูล และบอกให้คุณทราบถึงวิธีป้องกันปัญหา



ข้อควรระวัง : 'ข้อควรระวัง' ระบุถึงความเสี่ยงต่อความเสียหายของทรัพย์สิน การบาดเจ็บ หรือการเสียชีวิต

ข้อมูลในเอกสารฉบับนี้อาจเปลี่ยนแปลงได้โดยไม่จำเป็นต้องแจ้งให้ทราบล่วงหน้า
© 2008 Dell Inc. สงวนลิขสิทธิ์

ห้ามทำซ้ำไม่ว่าด้วยวิธีการใด ๆ โดยมิได้รับอนุญาตเป็นลายลักษณ์อักษรจาก Dell Inc.

เครื่องหมายการค้าที่ใช้ในเอกสารนี้ : Dell โลโก้ DELL และ Vostro เป็นเครื่องหมายการค้าของ Dell Inc.; Microsoft และ Windows เป็นเครื่องหมายการค้าหรือเครื่องหมายการค้าจดทะเบียนของ Microsoft Corporation ในสหรัฐอเมริกา และ/หรือในประเทศอื่น

เครื่องหมายการค้าและชื่อทางการค้าอื่น ๆ ที่ใช้ในเอกสารนี้จะใช้อย่างสุจริตที่เป็นเจ้าของเครื่องหมายการค้าและชื่อทางการค้านั้น หรือเพื่ออ้างถึงผลิตภัณฑ์ขององค์กรเหล่านั้น Dell Inc. ไม่มีผลประโยชน์ในกรรมสิทธิ์ใด ๆ ของเครื่องหมายการค้าและชื่อทางการค้าที่ไม่ได้เป็นของบริษัท

กันยายน 2009 การแก้ไข A01

[กลับไปยังหน้าเอกสารหลัก](#)